

6 レンタカー・搭乗式掃除機

穴掘建柱車

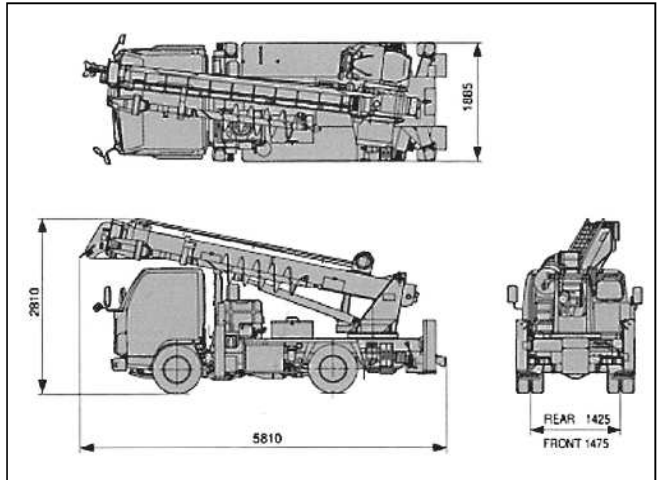
D-50A

準中型免許(5t以上 7.5t未滿)

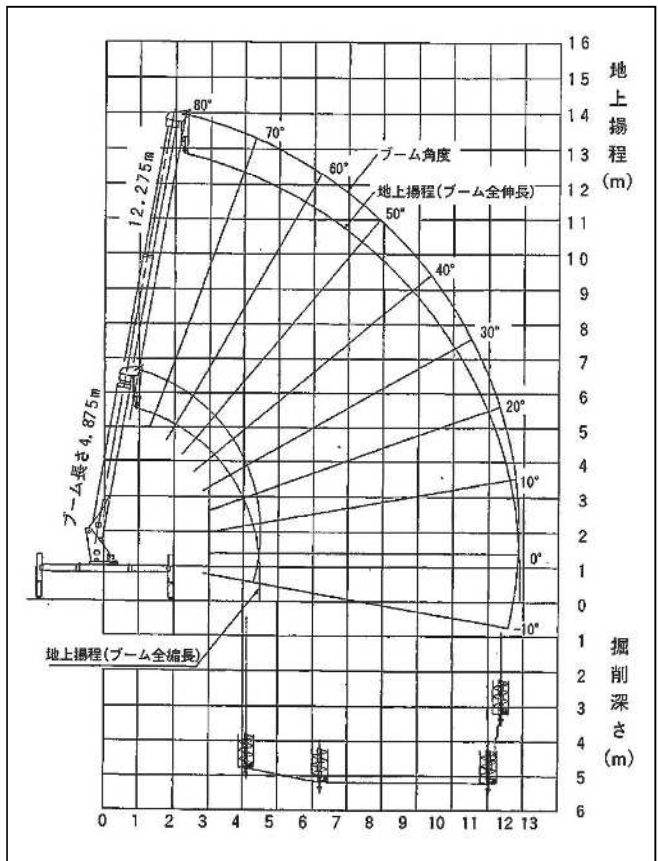


免許についてはP144～P146の資格一覧表を合わせて参照下さい。

外形寸法 (mm)



作業範囲図



概略仕様

型式	D50A
メーカー	アイチ
クレーン容量	
最大定格荷重(t)	2.9
クレーン容量(t×m)	2.9×3.56 (ブーム長さ全縮長～ 全伸長:アウトリガー最大張出)
作業半径(m)	0.92～11.80
最大地上揚程(m)	12.9
穴掘装置	
作業半径(m)	4.10～11.37
最大掘削深さ(m)	5.2
穴掘作業範囲(度)	車両後方280(左140・右140)
掘削穴径(m)	0.45
オーガトルクN・m(kgf・m)	6,470(660)
巻上装置	
フック速度	(巻上・巻下)35m/min(ポンプ2,000rpm時)
索数	2索
燃料(軽油ℓ)	63
車両ベース	2.5t

免許・検査 (穴掘建柱車 D-50A)

穴掘建柱車D-50Aの運転には、以下の資格が必要です。

- 穴掘・建柱・抜柱作業を行う場合、
「車両系建設機械基礎工事用技能講習」の終了
- 重量物の吊上げ作業(荷役作業)には、
「小型移動式クレーン運転技能講習」の修了

定格総荷重

アウトリガ ブーム ブーム角度	全張出(車両後方280°)			全張出(車両後方80°) 1/2張出(車両全周)		
	全縮	1/2伸長	全伸長	全縮	1/2伸長	全伸長
80°	2.90					
70°	2.90		1.75	2.35		1.05
60°	1.90		1.05	1.15		0.60
50°	1.35		0.75	0.75		0.35
40°	1.05		0.55	0.60		0.25
30°	2.30	0.85	0.45	1.45	0.50	0.15
20°	2.10	0.75	0.40	1.25	0.45	0.15
10°	2.00	0.70	0.35	1.15	0.40	0.15
0°	2.00	0.70	0.35	1.15	0.35	0.10

荷役揚重機械

自走式
高所作業車

トラック式
高所作業車

掘削機械

運搬
整地機械

搭乗式
掃除機

発電機
コンプレッサー

販売品

資格
法定検査
保険
サポート制度