

重量物運搬台車

S-CC7 LD50A

荷役揚重機械

自走式
高所作業車

トラック式
高所作業車

掘削機械

運搬整地機械

搭乗式清掃機
レンタカー

発電機・
コンプレッサー

販売品

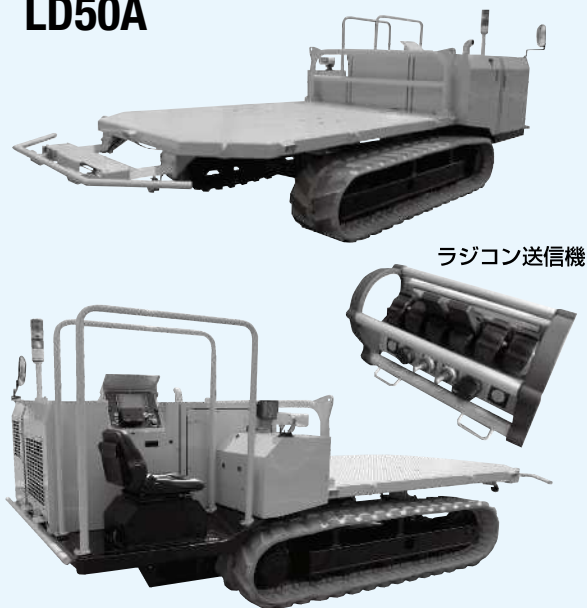
資格法定検査
保険・
サポート制度

S-CC7



- ★5t×2.4m油圧リフト付有
- ★クレーン脱着可

LD50A

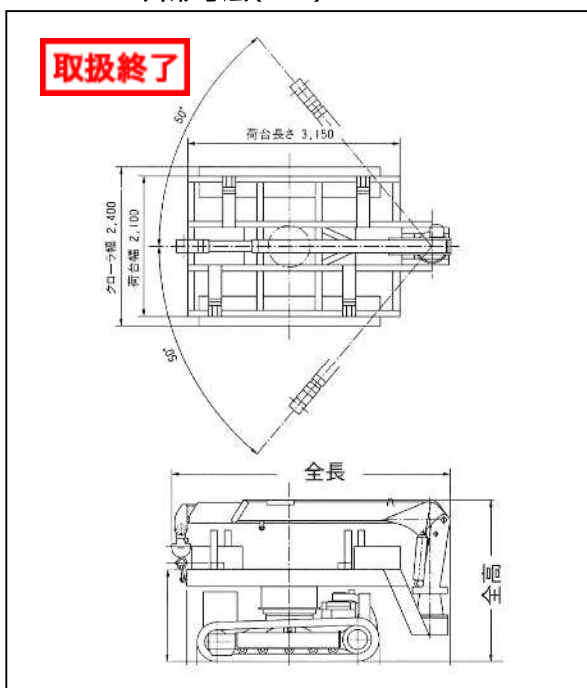


概略仕様

取扱終了
S-CC7

型式	S-CC7	LD50A
メーカー	日立建機	前田製作所
定格出力 (ps)	26	75
回転数 (rpm)	2,100	2,200
最大積載量 (kg)	7,000	5,000
荷台寸法 (mm×mm)	3,150×2,100	3,000×2,000
走行速度 (km/h)	1.5	5
駆動操作	HST	油圧モーター
最低地上高 (mm)	280	300
履帯中心距離 (mm)	2,100	1,870
クローラ幅 (ゴム) (mm)	450	450
接地圧 (kPa)	25.5 (空車時)	20.7 (空車時)
バッテリー	85D-26R	170F51
燃料タンク容量 (ℓ)	50	120
燃料	灯油	軽油
寸法 (mm)		
全長	4,135	5,590
全幅	2,400	2,320
全高	2,390	2,230
機械整備重量	5,700	4,300
クレーン能力 (t×m)	2.9×2.0	—
登坂 (空/積) 度	20/15	20 (空)
排ガス	対象外	オフ2014年

S-CC7 外形寸法 (mm)



LD50A 外形寸法 (mm)

