

キャリアダンプ (全旋回型)

MST-2200VDR MST-1500VDR

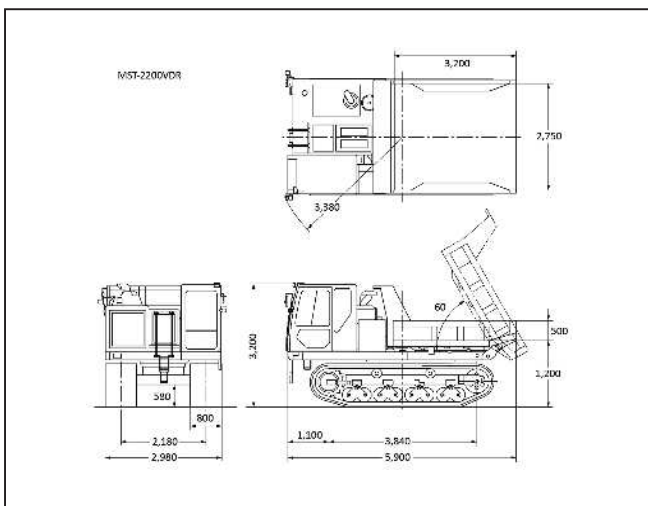
MST-2200VDR



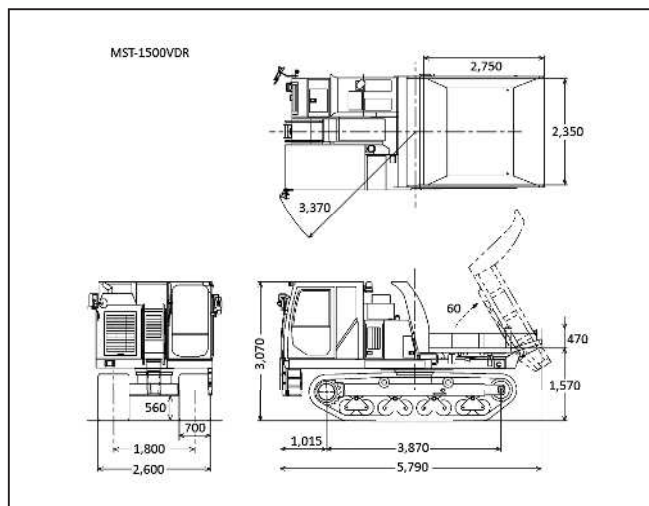
MST-1500VDR



■ MST-2200VDR 外形寸法(mm)



■ MST-1500VDR 外形寸法(mm)



■ 概略仕様

	11	7
最大積載量 (ton)	MST-2200VDR	MST-1500VDR
型式	諸岡(CATエンジン)	諸岡(カミンズエンジン)
メーカー		
輸送機体寸法(mm)		
全長	5,900	5,790
全幅	2,980	2,600
全高	3,200	3,070
最低地上高	580	560
機械質量(kg)	16,000	11,800
接地圧(kPa)	35.4(空)/59.8(積)	27.6(空)/43.9(積)
荷台寸法		
全長	3,200	2,750
全幅	2,750	2,350
全高	500	470
荷台容量(m ³)		
平積	4.40	3.04
山積	5.8	3.8
走行速度(km/h) (L/H)	8/10	6.1/8.6
登坂能力(度)	15(26.8%)	15(26.8%)
燃料(軽油ℓ)	300	200
足回り	ゴムクローラ	ゴムクローラ
排ガス・騒音	オフ2011年/ー	オフ2014年/ー

荷役揚重機械

自走式
高所作業車

トラック式
高所作業車

掘削機械

運搬・整地機械

搭乗式清掃機
レンタカー

発電機・コンプレッサー

販売品

資格法定検査
保険・サポート制度