

キャリアダンプ

MST-600VD C50R-5 C30R-2B C12R-B

MST-600VD



C50R-5



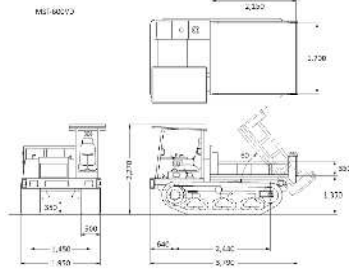
C30R-2B



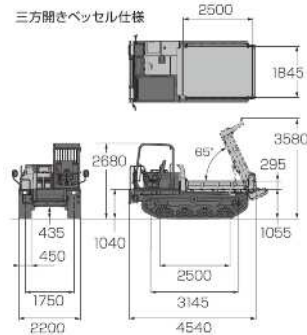
C12R-B



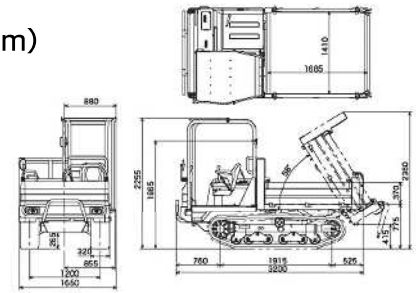
■ MST-600VD
外形寸法(mm)



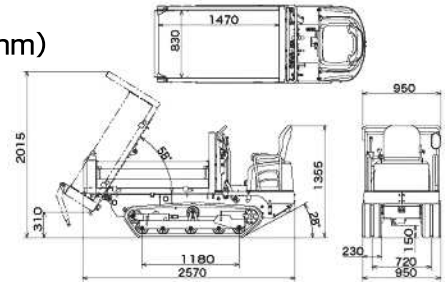
■ C50R-5
外形寸法(mm)



■ C30R-2B
外形寸法(mm)



■ C12R-B
外形寸法(mm)



概略仕様

最大積載量 (ton)	3.8	3.8	2.5	0.99
型式	MST-600VD	C50R-5	C30R-2B	C12R-B
メーカー	諸岡	ヤンマー	ヤンマー	ヤンマー
輸送機体寸法 (mm)				
全長	3,790	4,540	3,200	2,570
全幅(フレーム)/(輸送時)	1,950/-	2,200	1,650	950
全高	2,270	2,680	2,255	1,355
最低地上高	350	435	265	150
機械質量 (kg)	4,000	5,550	2,290	880
接地圧 (kPa)	15.7(空)/-(積)	19.2	18.3	16.7
荷台寸法				
全長	2,150	2,500	1,685	1,470
全幅	1,700	1,845	1,410	830
全高	350	295	370	320
荷台容量 (m³)				
平積	1.32	1.40	0.88	0.40
山積	2.1	2.30	1.24	0.52
走行速度 (km/h) (L/H)	6.6/11	0~9.2	0~11	0~5.5
登坂能力 (度)	20(36.4%)		15(空)/20(積)	
燃料(軽油ℓ)	75	121.3	40.0	14.5
足回り	ゴムクローラ	ゴムクローラ	ゴムクローラ	ゴムクローラ
排ガス・騒音	オフ3次排ガス/ー キャビ	オフ2011年 キャビ	国交2次排 キャビ	自主規制2次 キャビ

荷役揚重機械

自走式
高所作業車

トラック式
高所作業車

掘削機械

運搬・整地機械

搭乗式清掃機・
レンタカー

発電機・
コンプレッサー

販売品

資格法定検査
保険・
サポート制度