

鋼材ハンドリングマシン

EX60LCK-3



荷役揚重機械

自走式
高所作業車

トラック式
高所作業車

掘削機械

運搬
整地機械

搭乗式
清掃機
レンタカー

発電機
コンプレッサ

販売品

資格法定検査
保険
サポート制度

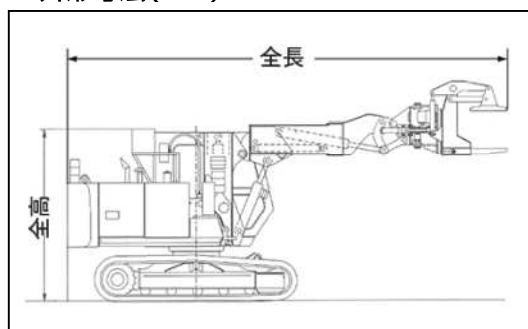
■ 把握装置の扱える山留 H 鋼の大きさ

H鋼の大きさ(mm)	200×200	250×250	300×300	350×350	400×400	500×500	
H鋼の長さ(m)	1	55	80	100	150	200	280
	2	110	160	200	300	400	560
	3	165	240	300	450	600	840
	4	220	320	400	600	800	1,120
	5	275	400	500	750	1,000	1,400
	6	330	480	600	900	1,200	
	7	385	560	700	1,050	1,400	
	8	440	640	800	1,200	1,600	
	9	495	720	900	1,350		
	10	550	800	1,000	1,500		

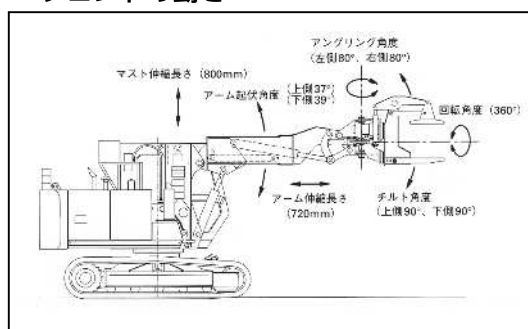
■ 概略仕様

呼称 (ton)	1.6	
型式	EX60LCK-3	
メーカー	日立建機	
ハンドリング荷重 (kg)	1,600	
回旋速度 min-1	15.0	
走行速度 (km/h)	高速3.3/低速2.5	
定格出力 (kw/min-1 ps/rpm)	41/2,200 (55/2,200)	
マスト収縮ストローク (mm)	800	
アーム収縮ストローク (mm)	720	
アーム起伏角度 (度)	76 (上側37、下側39)	
最大作業半径 (mm)	5,210	
最大据付高さ (mm)	6,500	
把握装置	持装質量 (kg)	750
	回転角度 (度)	360
	回転トルク kN・m (kgf・m)	8.3 (850)
	チルト角度 (度)	180 (上側90、下側90)
アングリング角度 (度)	160 (上側80、下側80)	
全長	6,350	
全幅	2,355	
全高	2,450	
把持寸法 (mm)	200~500	
燃料タンク容量 (ℓ)	130	
燃料	灯油	
排ガス・騒音	1次排ガス・対象外	

■ 外形寸法 (mm)



■ フロントの動き



■ 作業範囲図

