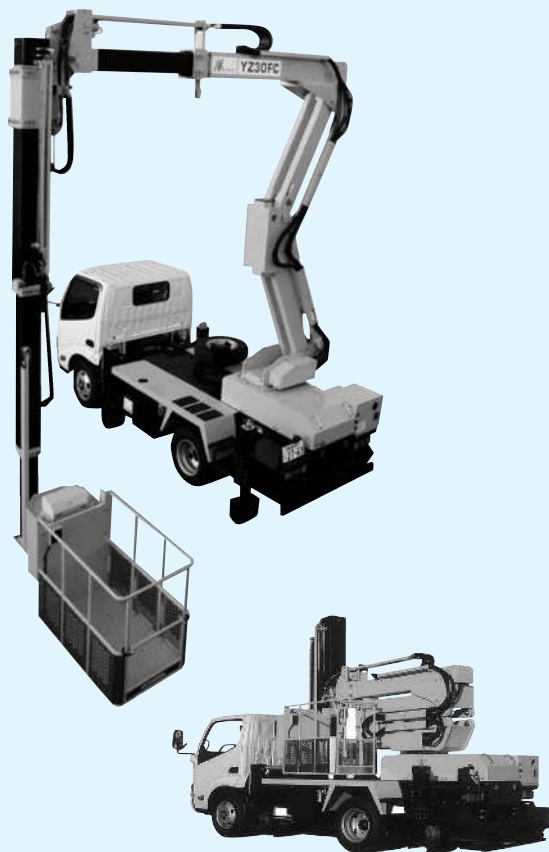


遮音壁・施設点検車

YZ30FC

準中型免許 (5t 以上 7.5t 未満)



免許についてはP144~P146の資格一覧表をご参照ください。

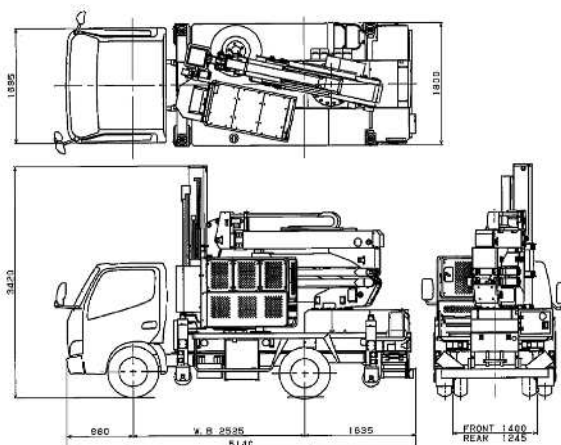
概略仕様

呼称	深さ 2.8
型式	YZ30FC
メーカー	ワイケー
バスケット寸法	
最大地上高(m)	3.6
最大地下深さ(m)	2.8
最大作業半径(m)	3.3
内側寸法(mm)	1,180L×600W
首振角度(度)	90(格納位置から右回り)
マスト長さ(m)	2.25~5.25+0.95
積載荷重(kg)	200
旋回角度(度)	左135 右180
マストチルト(度)	前側6 後側6
ジャッキ	ローラジャッキ
ローラ部材質	ポリウレタンゴム
輸送機体寸法	
全長(mm)	5,140
全幅(mm)	1,800
全高(mm)	3,420
機体重量(kg)	7,085
許容路面傾斜(度)	車両前後左右 5(8.7%)

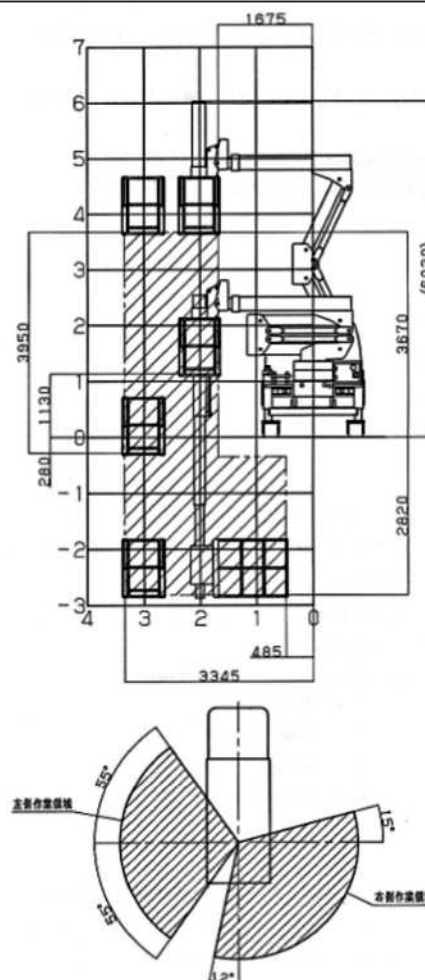
商品特長

2Tシャーシでローラジャッキ搭載のコンパクトな点検車です。狭い橋・道路の点検作業、作業帯の幅を制限したい道路の点検・補修作業に最適な機種です。

YZ30FC 外形寸法(mm)



YZ30FC 作業範囲図



荷役揚重機械

自走式
高所作業車

トラック式
高所作業車

掘削機械

運搬整地機械

搭乗式清掃機
レンタカー

発電機
コンプレッサー

販売品

資格法定検査
保険
サポート制度