

スカイムーバー (バケット)

YS100M

準中型免許 (5t 以上 7.5t 未満)

荷役揚重機械

自走式
高所作業車

トラック式
高所作業車

掘削機械

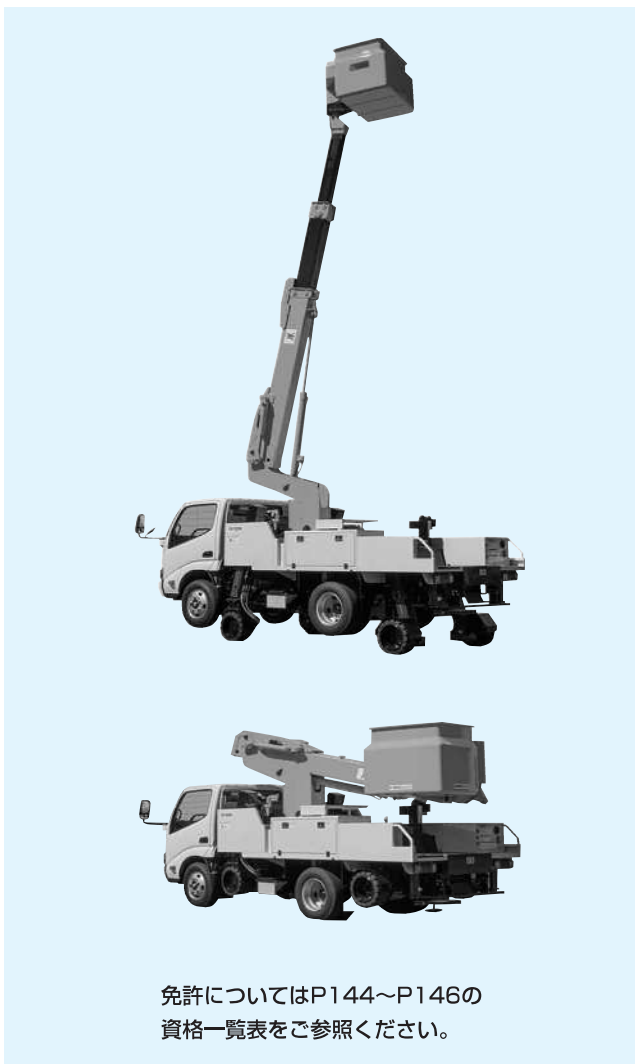
運搬整地機械

搭乗式清掃機
レンタカー

発電機
コンプレッサ

販売品

資格法定検査
保険
サポート制度

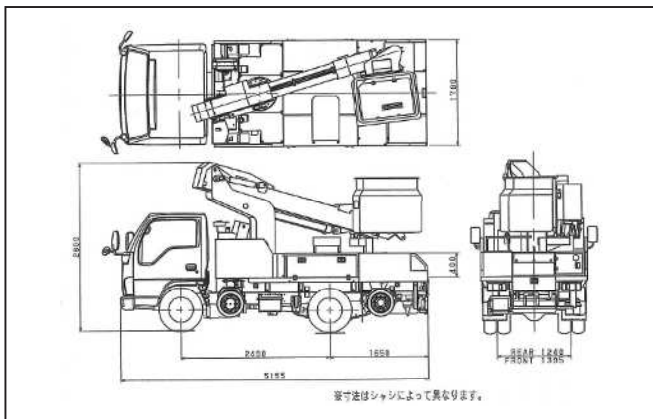


免許についてはP144~P146の資格一覧表をご参照ください。

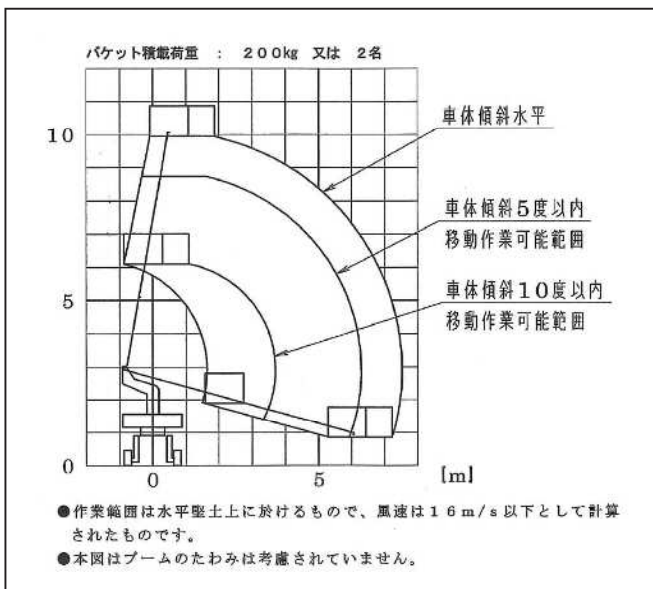
概略仕様

呼称	9.9m
型式	YS100M
メーカー	ワイケー
バケット寸法(mm)	
最大床高さ(m)	9.9m
長さ	1,000
幅	700
積載荷重(kg)	200
バケット首振り角度(度)左/右	100/100
輸送機体寸法(mm)	
全長	5,190
全幅	1,800
全高	2,850
機体重量(kg)	6,430
ブーム長さ(m)	3.37~7.20
ブーム旋回角度(度)	360
旋回速度(rpm)	1
スカイムーバー	
最高移動速度	1.5km/h

YS100M 外形寸法(mm)



YS100M 作業範囲図



YS100M 資料

傾斜角度 勾配	0°~5° (0~8.7%)	5°~10° (8.7~17.6%)
移動式		
ジャッキ 設置状況		
性能・能力	最大 6.2m	最大 3.7m
	最大 8.7m	最大 6.1m