

## スーパーデッキ

# AT-100SR | AT-120SR | AT-150S

準中型免許 (5t 以上 7.5t 未満)

荷役揚重機械

自走式  
高所作業車

トラック式  
高所作業車

掘削機械

運搬整地機械

搭乗式清掃機  
レンタカー

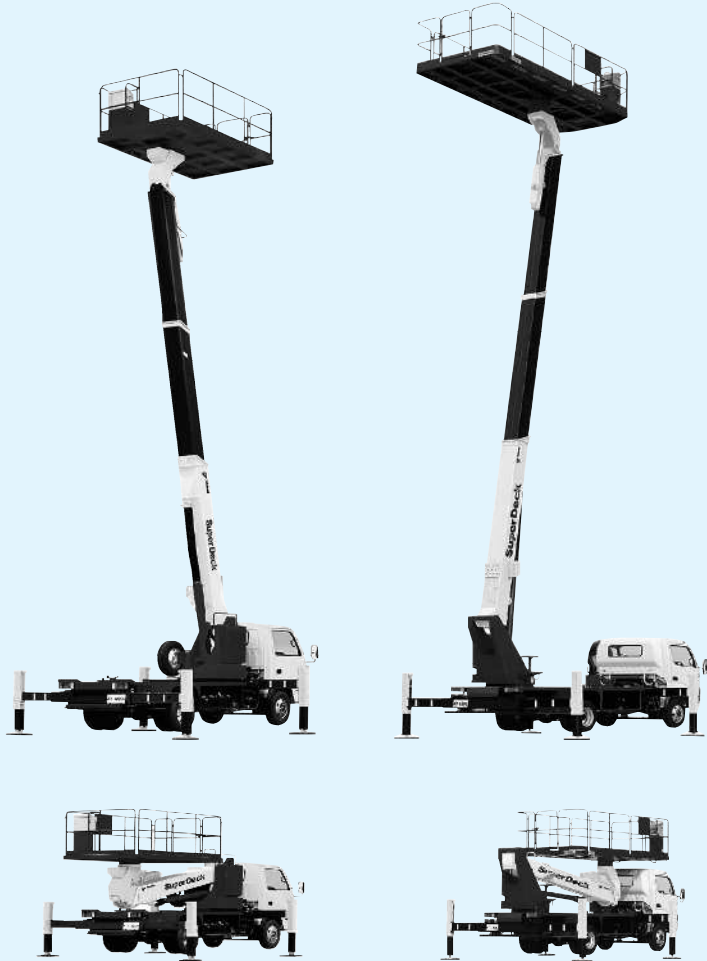
発電機  
コンプレッサー

販売品

資格法定検査  
保険  
サポート制度

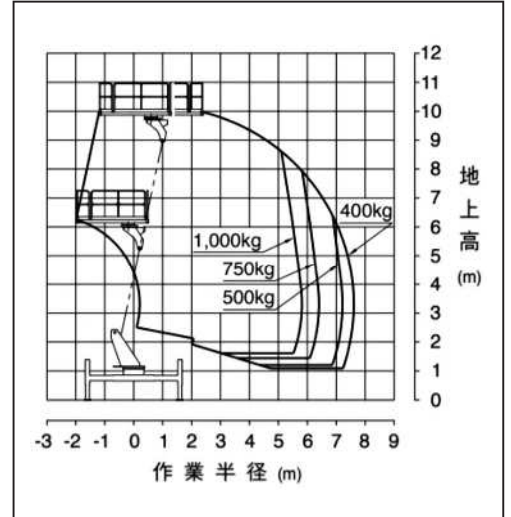
### AT-120SR

### AT-150S

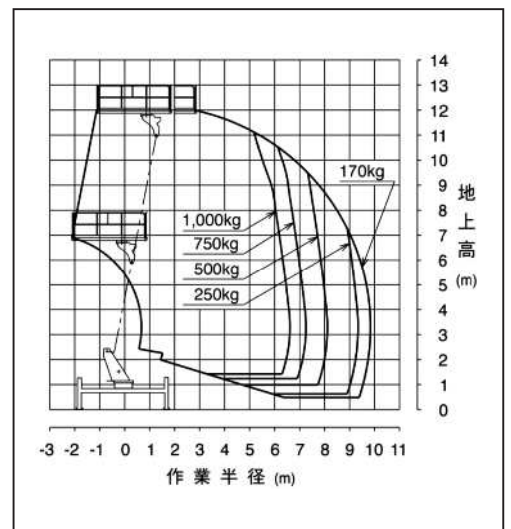


免許についてはP144~P146の資格一覧表をご参照ください。

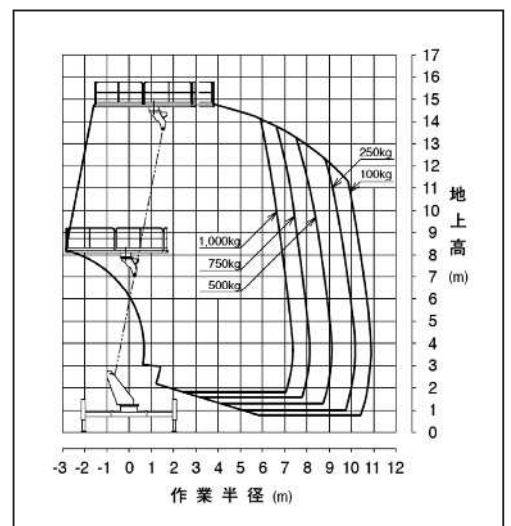
■ AT-100SR 作業範囲図  
(アウトリガ最大張出 後方・側方)



■ AT-120SR 作業範囲図  
(アウトリガ最大張出 後方・側方)



■ AT-150S 作業範囲図  
(アウトリガ最大張出)



### ■ 概略仕様

呼称	10	12	15
型式	AT-100SR	AT-120SR	AT-150S
メーカー	タダノ	タダノ	タダノ
最大床高さ(m)	9.9	12.0	14.8
最大作業半径(m)	7.6	9.8	10.9
デッキ外寸(m)	2.5×1.55	3.0×1.75	4.6×1.94
デッキ旋回角度	360/1rpm	360/1rpm	360/1rpm
積載荷重(kg)	1,000	1,000	1,000
機体寸法(mm)			
全長	5,160	6,070	6,645
全幅	1,695	1,880	2,070
全高	2,980	3,180	3,570
車両ベース	2t	3t	3.5t
アウトリガ張出幅(最大)(m)	3.2	3.48	4.1
車両重量(kg)	6,180	6,900	6,880