

# 折曲タイプ

## AT-157CG AT-195CG

準中型免許(5t以上 7.5t未済)



AT-195CG

タダノの折曲ブームタイプ特長  
コンピュータ制御で垂直直線移動・水平直線移動が早く、スムーズになります



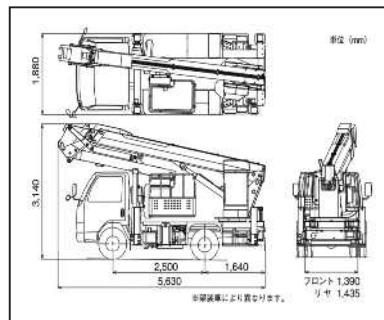
AT-157CG



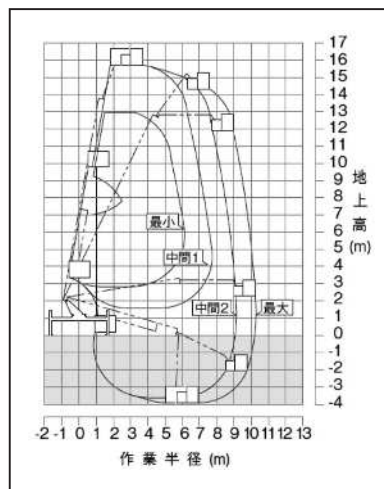
AT-195CG

免許についてはP144~P146の資格一覧表をご参照ください。

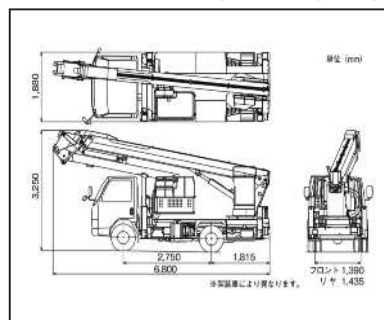
### AT-157CG 外形寸法(mm)



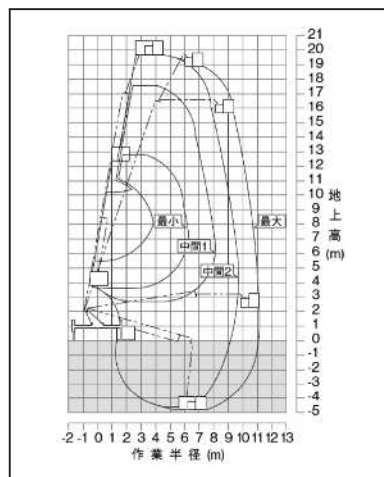
### AT-157CG 作業範囲図



### AT-195CG 外形寸法(mm)



### AT-195CG 作業範囲図



### 概略仕様

呼称	15.7	19.5
型式	AT-157CG	AT-195CG
メーカー	タダノ	タダノ
最大床高(m)	15.7	19.6
積載荷重(kg)	200	200
機体寸法(mm)		
全長	5,650	6,800
全幅(m)	1,880	1,880
全高(m)	3,130	3,250
車両ベース	3t車	3t車
アウトリガ最大張出寸法(m)	3.3	3.7
車両重量(kg)	6,550	6,930
燃料(軽油ℓ)	100	100
下部旋回(度)	360	360
スイング角度(左/右)	95/95	95/95

荷役揚重機械

自走式  
高所作業車

トラック式  
高所作業車

掘削機械

運搬整地機械

搭乗式清掃機・  
レンタルカー

発電機・  
コンプレッサー

販売品

資格法定検査  
保険・  
サポート制度