

Z型タイヤ

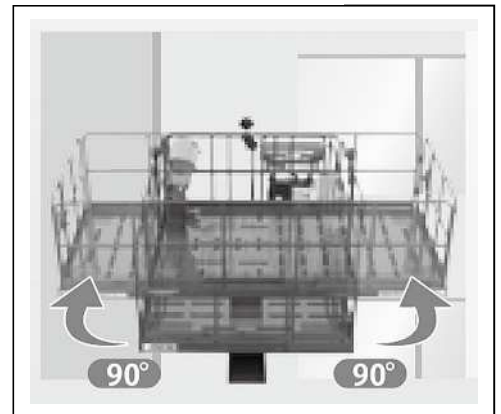
WZ09ASM HZ90W

WZ09ASM

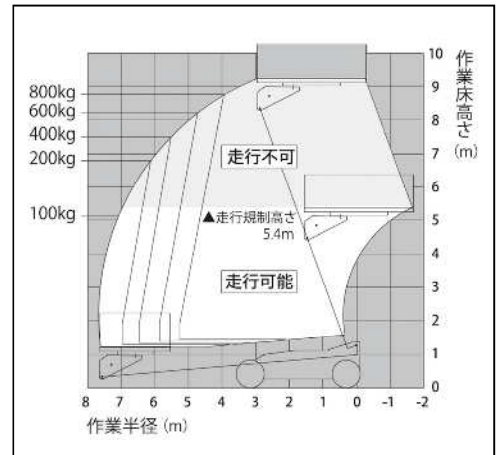
HZ90W



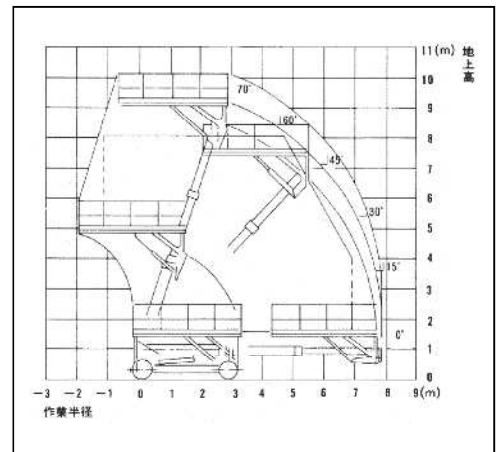
WZ09ASM 旋回状況
デッキ180°(左右90°)



WZ09ASM 作業範囲図



HZ90W 作業範囲図



概略仕様

呼称	9	9
型式	WZ09ASM	HZ90W
メーカー	アイチ	ハニックス
デッキ寸法(mm)		
最大床高(m)	9.2m	9.2m
長さ	3,170	3,500
幅	2,020	1,900
積載荷重(kg)	800	1,000
スイング角度 左/右	90/90	—
輸送機体寸法(mm)		
全長	3,700	3,530
全幅	2,250	2,000
全高	2,600	2,470
機体重量(kg)	5,780	4,750
動力	エンジン	エンジン
燃料(軽油ℓ)	120	80
足回り	白タイヤ	黒タイヤ
登坂能力(度)	15(26.8%)	13(23.1%)
排ガス	3次排ガス	—
騒音		対象外

荷役揚重機械

自走式
高所作業車

トラック式
高所作業車

掘削機械

運搬整地機械

搭乗式清掃機
レンタカー

発電機
コンプレッサ

販売品

資格法定検査
保険
サポート制度