

# 直伸クローラ

## SR18A SR19CSM

### SR19CSM

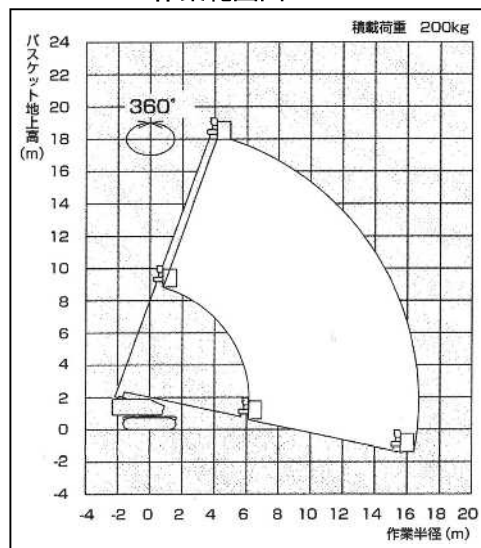


SR19CSM 格納

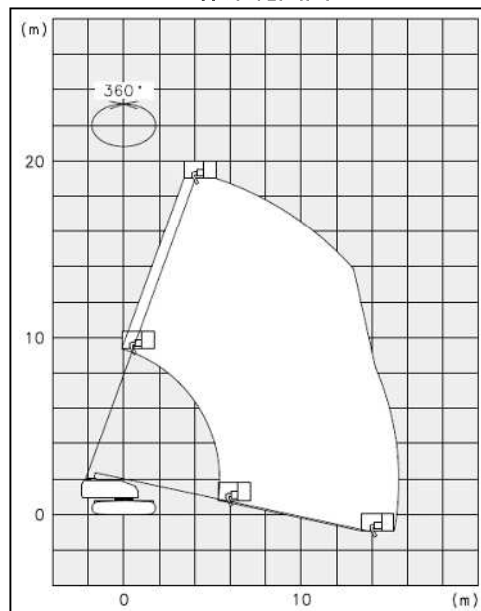
#### 概略仕様

	18	19
呼称	SR18A	SR19CSM
型式	SR18A	SR19CSM
メーカー	アイチ	アイチ
バスケット(mm)		
最大床高(m)	18m	18.7m
長さ	750	750
幅	1,500	1,500
積載荷重(kg)	200	250
旋回(度)上部(左/右)	90/90	90/90
輸送機体寸法(mm)		
全長	9,170	9,600
全幅	2,460	2,490
全高	2,350	2,420
機体重量(kg)	13,300	12,650
動力	エンジン	エンジン
燃料(軽油ℓ)	150	130
足回り	クローラ	クローラ
登坂能力(度)	27(51%)	27(51%)
排ガス	1次排ガス	4次排ガス

#### SR18A 作業範囲図



#### SR19CSM 作業範囲図



荷役揚重機械

自走式  
高所作業車

トラック式  
高所作業車

掘削機械

運搬整地機械

搭乗式清掃機・  
レンタカー

発電機・  
コンプレッサ

販売品

資格法定検査  
保険・  
サポート制度