

直伸クローラ

SR10C1SM SR12B SR12C1SM NUL13Suj

荷役揚重機械

自走式
高所作業車

トラック式
高所作業車

掘削機械

運搬整地機械

搭乗式清掃機
レンタカー

発電機
コンプレッサ

販売品

資格法定検査
保険
サポート制度

SR12C1SM



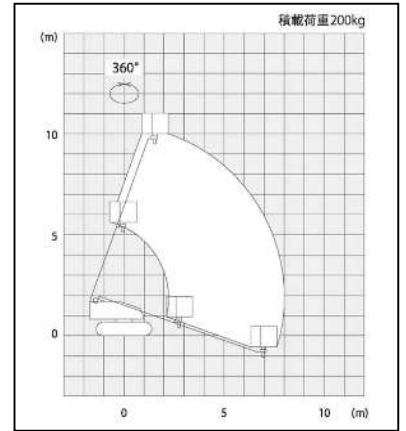
NUL13Suj



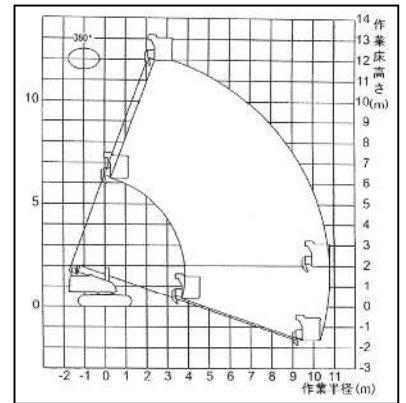
概略仕様

呼称	10	12	12	13
型式	SR10C1SM	SR12B	SR12C1SM	NUL13Suj
メーカー	アイチ	アイチ	アイチ	長野工業
バスケット(mm)				
最大床高(m)	9.8m	12.1m	12.1m	13.015m
長さ	780	750	750	730
幅	1,300	1,500	1,500	1,130
積載荷重(kg)	200	250	250	250
旋回(度)上部(左/右)	90/90	90/90	90/90	90/45
輸送機体寸法(mm)				
全長	5,120	6,340	6,340	7,235
全幅	2,250	2,250	2,250	2,250
全高	1,995	1,995	1,990	2,150
機体重量(kg)	4,700	7,410	7,500	8,150
動力	エンジン	エンジン	エンジン	エンジン
燃料(軽油ℓ)	95	95	95	100
足回り	ゴム	ゴム	ゴム	ゴム
登坂能力	30(54%)	30(54%)	24(44.5%)	20(36%)
排ガス	3次排ガス	2次排ガス	2次排ガス	対象外
騒音	—	—	—	—

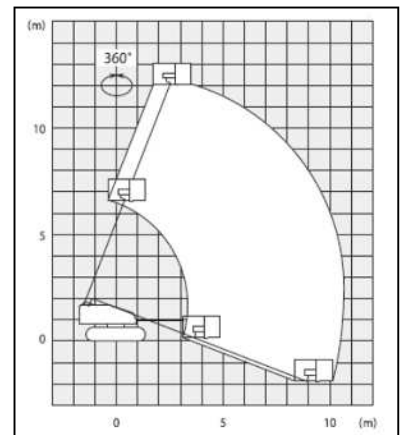
SR10C1SM 作業範囲図



SR12B 作業範囲図



SR12C1SM 作業範囲図



NUL13Suj 作業範囲図

