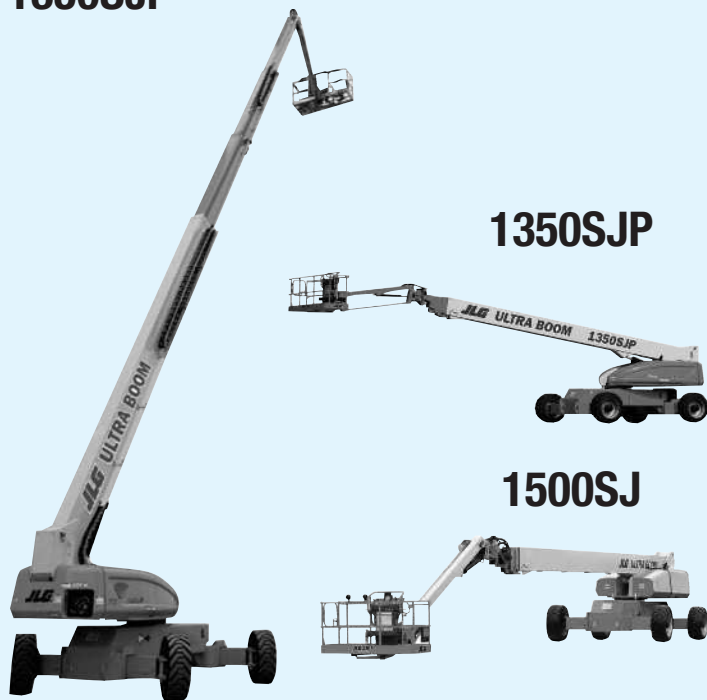


直伸タイヤ(ジブ付き)

1350SJP 1500SJ

1350SJP



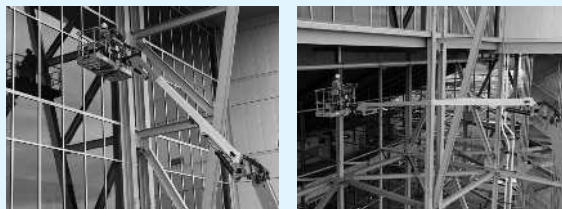
1350SJP



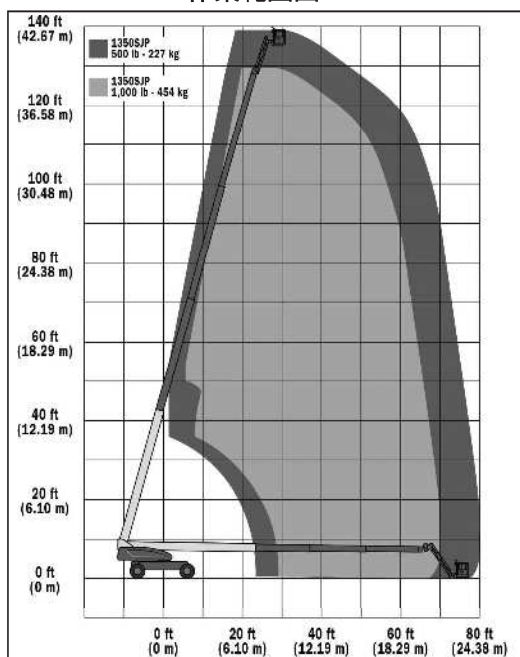
1500SJ



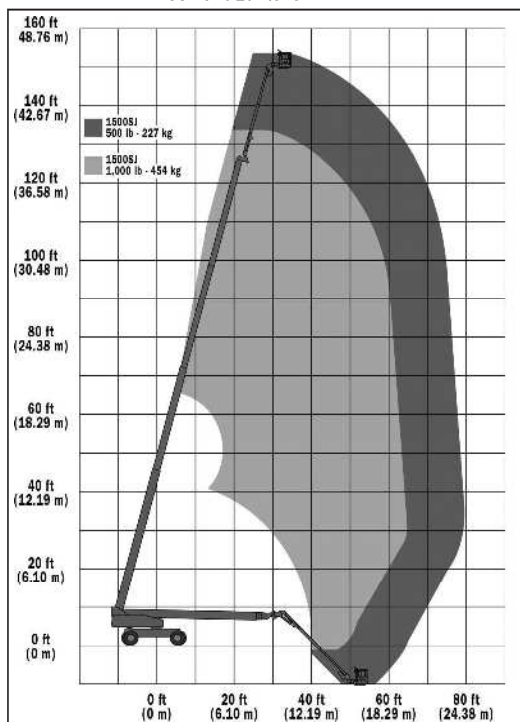
作業写真



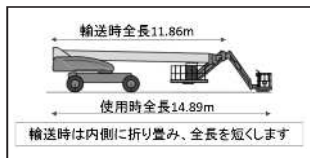
1350SJP 作業範囲図



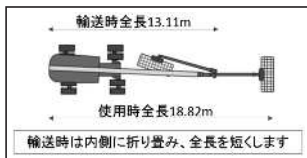
1500SJ 作業範囲図



1350SJP 外形寸法



1500SJ 外形寸法



概略仕様

呼称	37	46
型式	1350SJP	1500SJ
メーカー	JLG	JLG
バスケット寸法(mm)		
最大床高(m)	36.73m	45.72m
長さ	910	910
幅	2,440	2,440
積載荷重(kg)	227	227
首振角度(度)左/右	90/90	90/90
輸送機体寸法(mm)		—
全長	14,890	18,810
全幅(車軸格納/展開)	2,490/3,810	2,490/3,810
全高	3,050	3,050
機体重量(kg)	20,411	21,773
最大接地圧	7.52kg/cm ²	7.94kg/cm ²
動力	エンジン	エンジン
燃料(軽油ℓ)	117	117
足回り	黒 フォームフィルタイヤ	黒 フォームフィルタイヤ
登坂能力(度)	24(45%)	22(40%)
排ガス	型式承認少数生産車	型式承認少数生産車

荷役揚重機械

自走式
高所作業車

トラック式
高所作業車

掘削機械

運搬整地機械

搭乗式清掃機
レンタルカー

発電機
コンプレッサー

販売品

資格法定検査
保険
サポート制度