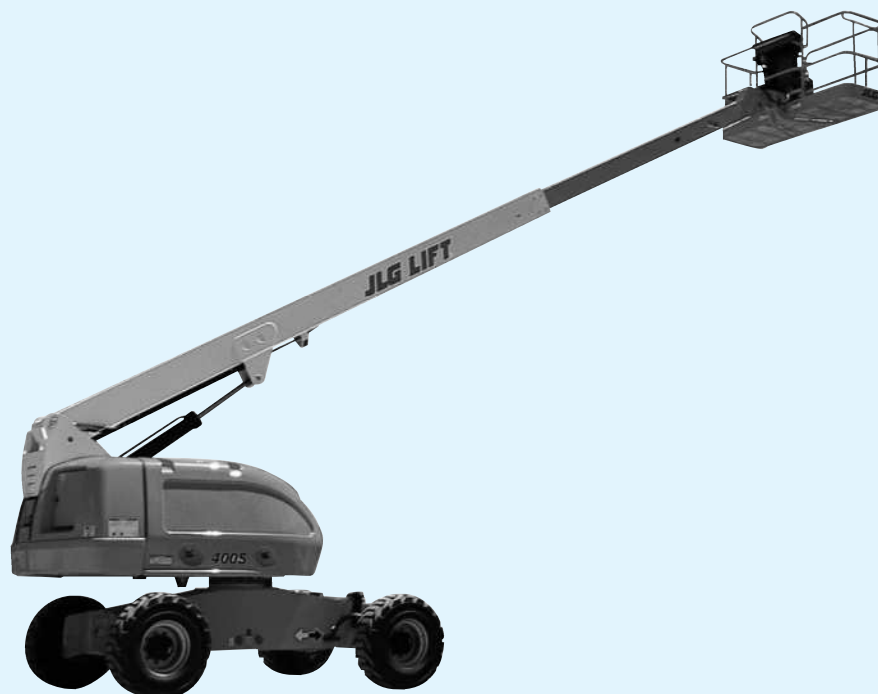


直伸タイヤ

400S



荷役揚重機械

自走式
高所作業車

トラック式
高所作業車

掘削機械

運搬・整地機械

搭乗式清掃機
レンタカー

発電機
コンプレッサ

販売品

資格法定検査
保険
サポート制度

■ 概略仕様

呼称	12
型式	400S
メーカー	JLG
バスケット寸法(mm)	
最大床高(m)	12.29m
長さ	910
幅	2,440
積載荷重(kg)	227
バスケット首振(度)(左/右)	90/90
輸送機体寸法(mm)	
全長	7,540
全幅	2,310
全高	2,390
ジブ屈折範囲(+/-)	+70/-60
機体重量(kg)	5,738
最大接地圧	4.07kg/cm ²
動力	エンジン
燃料(軽油ℓ)	98
足回り	黒 ニューマチックタイヤ
登坂能力(度)	24.2(45%)
排ガス	Tier4適合

■ 作業範囲図

