

2 自走式高所作業車

高所作業台

UL II 20 | UL II 32 | UL38E | UL48EW

荷役揚重機械

自走式
高所作業車

トラック式
高所作業車

掘削機械

運搬整地機械

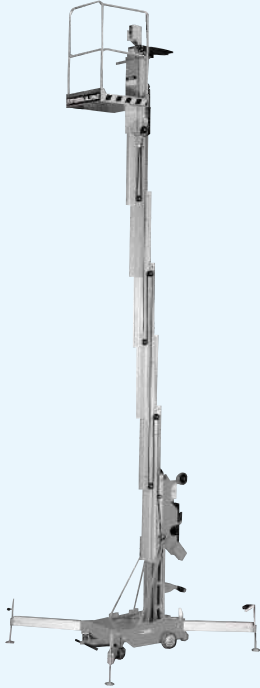
搭乗式清掃機
レンタルカー

発電機
コンプレッサー

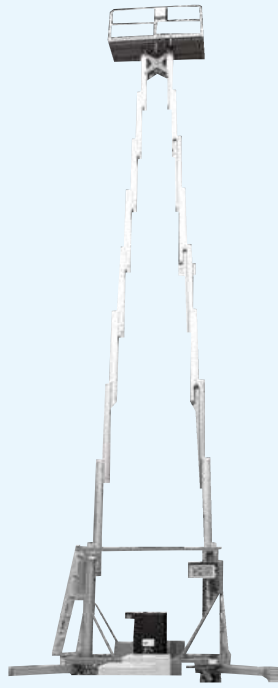
販売品

資格法定検査
保険
サポート制度

UL38E



UL48EW



UL38E



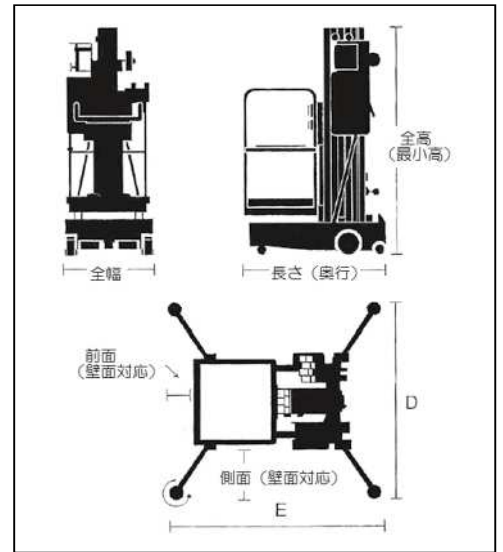
UL48EW



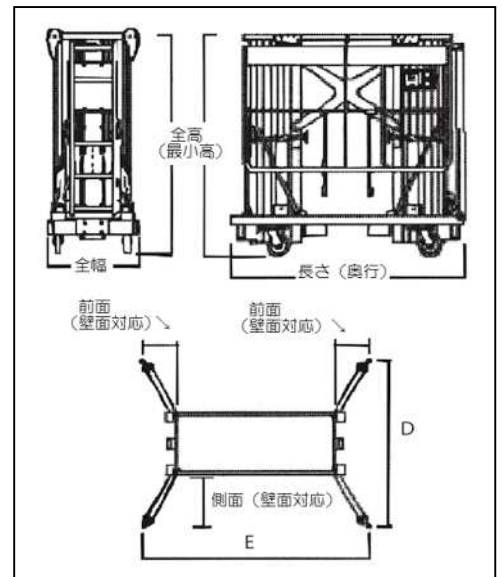
2m 通常間口通過ができます



UL-E 外寸図



UL-EW 外寸図



概略仕様

呼称	5.9	9.4	11.8	14.5
型式	ULII20	ULII32	UL38E	UL48EW
メーカー	スノーケル	スノーケル	スノーケル	スノーケル
バスケット(mm)				
最大床高(m)	5.9m	9.4m	11.8m	14.5m
長さ	1,155	1,250	660	1,380
幅	740	740	680	700
積載荷重(kg)	156	136	136	159
アウトリガー寸法 D×E	1.35m×1.4m	1.99m×2.06m	2.02m×2.3m	2.7m×2.7m
壁面対応 前面	—	—	350mm	550mm
壁面対応 側面	—	—	660mm	1000mm
輸送機体寸法(mm)				
全長	1,155	1,250	1,530	1,600
全幅	740	740	740	800
全高	1,980	2,540	1,980	2,050
機体重量(kg)	293	390	458	880
動力	モーター	モーター	モーター	モーター
電源	AC100V15A	AC100V15A	AC100V15A	AC100V15A