

カニクレーン(2.9t)

UR-W295CMRS (エンジン・電動複合型)

荷役揚重機械

自走式
高所作業車

トラック式
高所作業車

掘削機械

運搬整地機械

搭乗式清掃機
レンタカー

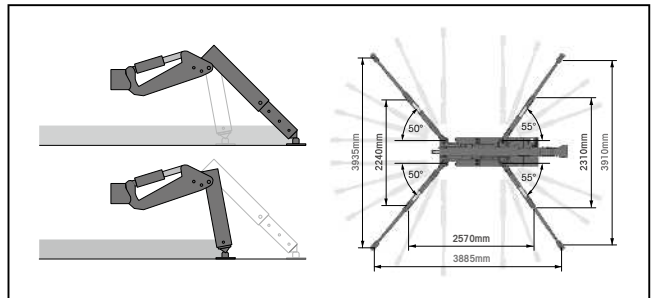
発電機
コンプレッサ

販売品

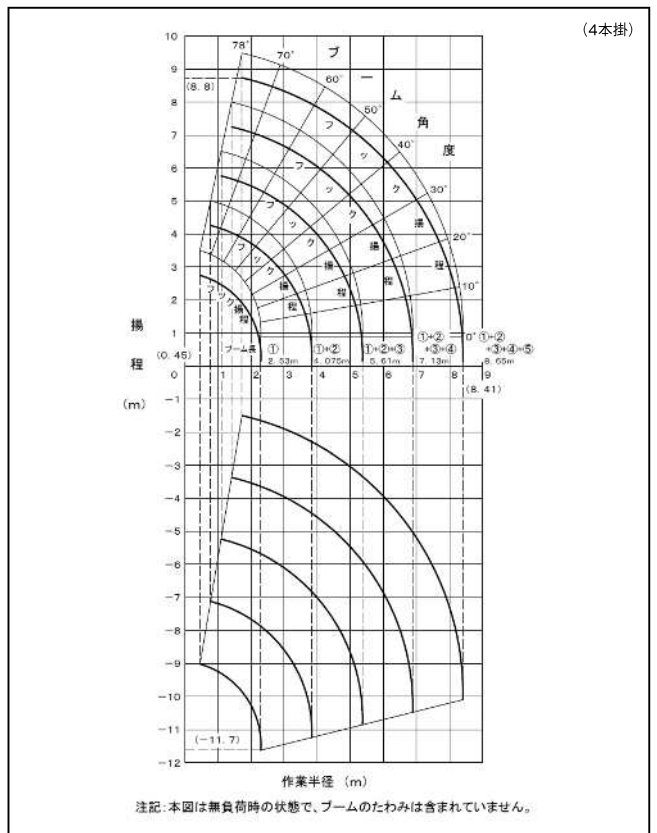
資格法定検査
保険
サポート制度



■ アウトリガー位置



■ UR-W295CMRS 作業範囲図



■ 概略仕様

呼称(ton)	2.9
型式	UR-W295CMRS
メーカー	古河ユニック
最大吊上能力(t×m)	2.93t×1.4m
フック重量(kg)	30
ブーム段数(段)	5
最大作業半径(m)	160kg×8.41m
最大地上揚程(m)	8.8
最大地下揚程(m)	11.7(4本掛)
フック巻上速度(m/min)	電動5.5m/エンジン10m
ブーム長さ(m)	2.53~8.65
ブーム起伏角度(度)	0~78
旋回速度(min-1)	1.5
燃料(ガソリンℓ)	6
登坂能力(度)	20
輸送機体寸法(mm)	
全長	2,690
全幅	600
全高	1,430
機械整備重量(kg)	1,980
接地圧(kPa)	
無負荷	51.4{0.52kg/cm ² }
最大負荷	—
無線コントロール	○
モーメントリミッター	○
接地式インターロック	—
モーター併用	AC200V 3.7kw
ワイヤー2本掛け	—
排ガス	—
騒音	低騒音

■ UR-W295CMRS 定格総荷重

使用ブーム	1+2 (前方、側方、後方吊り)								
作業半径 (m)	1.0	1.4	1.5	1.8	2.0	2.5	3.0	3.5	3.835
定格荷重 (t)	2.9	2.9	2.65	2.25	2.05	1.65	1.3	1.0	0.9
最大吊出以外	2.0	2.0	2.0	1.45	1.1	0.65	0.49	0.35	0.25
使用ブーム	1+2+3 (前方、側方、後方吊り)								
作業半径 (m)	2.2	2.5	2.9	3.0	3.5	4.0	4.5	5.0	5.37
定格荷重 (t)	1.35	1.35	1.35	1.25	1.0	0.8	0.65	0.52	0.43
最大吊出以外	0.8	0.65	0.53	0.5	0.38	0.28	0.22	0.16	0.12
使用ブーム	1+2+3+4 (前方、側方、後方吊り)								
作業半径 (m)	3.4	3.8	4.0	4.5	5.0	5.5	6.0	6.5	6.89
定格荷重 (t)	0.85	0.85	0.75	0.6	0.5	0.42	0.36	0.32	0.27
最大吊出以外	0.42	0.34	0.3	0.25	0.19	0.14	0.1	0.08	0.06
使用ブーム	1+2+3+4+5 (前方、側方、後方吊り)								
作業半径 (m)	3.8	4.1	4.5	5.0	5.5	6.0	6.5	7.0	8.0
定格荷重 (t)	0.55	0.55	0.45	0.37	0.31	0.27	0.23	0.2	0.15
最大吊出以外	0.35	0.29	0.25	0.2	0.16	0.13	0.1	0.07	0.04