

## クローラクレーン(0.2ベース)

### LC383M-5

荷役揚重機械

自走式  
高所作業車

トラック式  
高所作業車

掘削機械

運搬整地機械

搭乗式清掃機  
レンタカー

発電機  
コンプレッサ

販売品

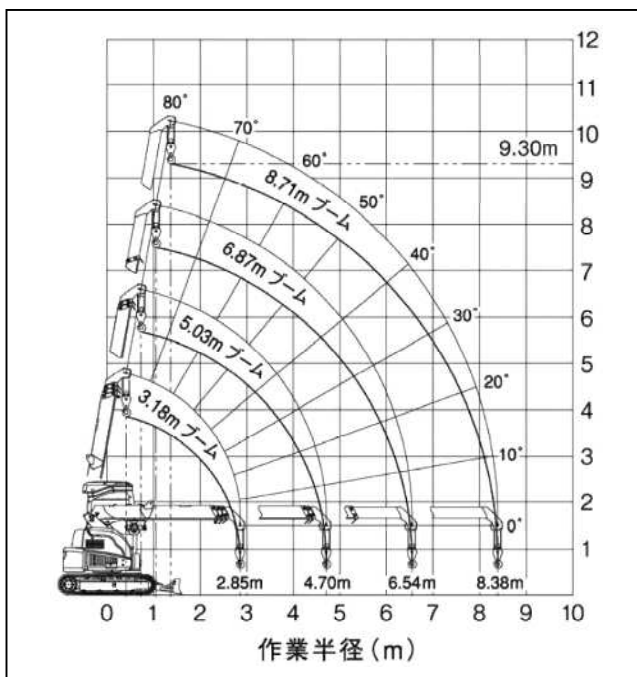
資格法定検査  
保険  
サポート制度



#### 概略仕様

呼称 (ton)	2.93
型式	LC383M-5
メーカー	前田製作所
最大吊上能力 (t×m)	2.93×1.5
フック重量 (kg)	30
ブーム段数 (段)	4
最大作業半径 (m)	8.38
最大地上揚程 (m)	9.3
最大地下揚程 (m)	15.5 (4本掛)
フック巻上速度 (m/min)	20.8/min (ドラム4層目、フック4本掛)
ブーム長さ (mm)	3.18~8.71
ブーム起伏角度 (度)	0~80/12.2sec
旋回速度 (min-1/sec)	360°連続/23sec (2.6min -1)
燃料 (軽油ℓ)	42
登坂能力 (度)	20
シュー形状	ゴムパット
輸送機体寸法 (mm)	
全長	4,020
全幅	1,740
全高	2,415
後端旋回半径 (mm)	980
機械整備重量 (kg)	4,400
接地圧 (kPa)	
無負荷	43.5 [0.44kgf/cm <sup>2</sup> ]
最大負荷	301.1 [3.07kgf/cm <sup>2</sup> ]
モーメントリミッター	○
ワイヤー2本掛	○
排ガス	オフロード
騒音	超低騒音

#### LC383M-5 作業範囲図



#### LC383M-5 定格総荷重 (4本掛け時)

単位: kg

作業半径 (m)	3.18m ブーム		5.03m ブーム		6.87m ブーム	8.71m ブーム
	静止時	走行時	静止時	走行時	静止時	静止時
1.50	2930	1465	2930	1465	1870	1190
2.00	1730	865	1710	855	1710	1190
2.50	1200	600	1190	595	1190	1190
2.85	980	490	980	490	980	980
3.00			900	450	900	900
3.50			720	360	720	720
4.00			600	300	600	600
4.50			500	250	500	500
4.70			460	230	460	460
5.00					430	430
5.50					370	370
6.00					330	330
6.54					290	290
7.00						260
7.50						235
8.00						215
8.38						200