

クローラクレーン(0.4/0.45ベース)

CK120UR-3

荷役揚重機械

自走式
高所作業車

トラック式
高所作業車

掘削機械

運搬整地機械

搭乗式清掃機
レタカー

発電機
コンプレッサー

販売品

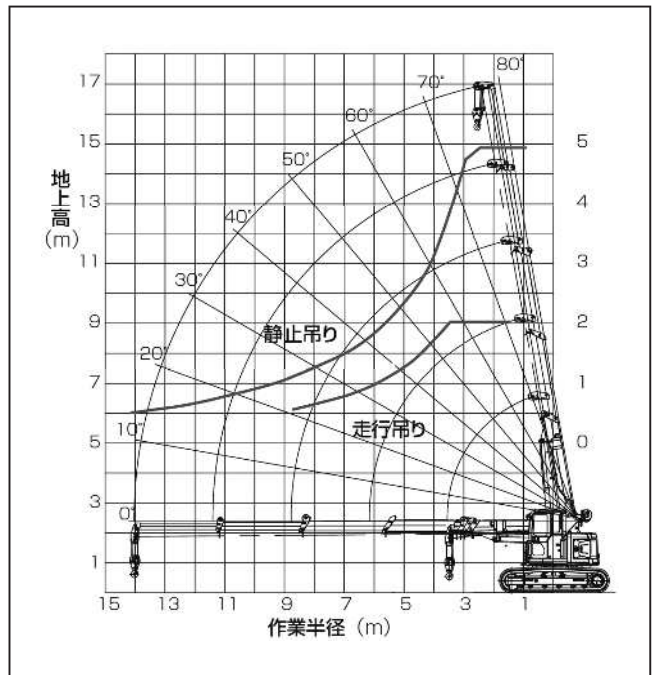
資格法定検査
保険
サポート制度



概略仕様

呼称 (ton)	4.9
型式	CK120UR-3
メーカー	コベルコ
最大吊上能力 (t×m)	4.9×2.5
フック重量 (kg)	60
ブーム段数 (段)	5
最大作業半径 (m)	500kg×14.01
最大地上揚程 (m)	15.4
最大地下揚程 (m)	24.6 (4本掛)
フック巻上速度 (m/min)	37.5
ブーム長さ (m)	4.25~14.77
ブーム起伏角度 (度)	-1~80
旋回速度 (min-1)	2.1
燃料 (軽油ℓ)	95
登坂能力 (度)	N/A
シュー形状	ゴムパット
輸送機体寸法 (mm)	
全長	5,480
全幅	2,490
全高	2,810
後端旋回半径 (mm)	1,540
機械整備重量 (kg)	12,470
接地圧 (kPa)	
無負荷	42.6 (0.43kg/cm ²)
最大負荷	-
排ガス	2014年基準
騒音	超低騒音

CK120UR-3 作業範囲図



CK120UR-3 定格総荷重表

単位: kg

ブーム長	4.25m		6.88m		9.51m		12.14m		14.77m	
	静止吊	走行吊	静止吊	走行吊	静止吊	走行吊	静止吊	静止吊	静止吊	静止吊
1.0	4,900	2,000								
1.5	4,900	2,000	4,900	2,000	2,600	1,400				
2.0	4,900	2,000	4,900	2,000	2,600	1,400	2,000			
2.1	4,900	2,000	4,900	2,000	2,600	1,400	2,000	2,000		
2.5	4,900	2,000	4,900	2,000	2,600	1,400	2,000	1,400		
3.0	4,650	2,000	4,690	2,000	2,600	1,400	2,000	1,400		
3.5	3740	2000	3,850	2,000	2,600	1,400	2,000	1,400		
4.0	/3.49m	/3.49m	3,130	1,720	2,600	1,400	2,000	1,400		
4.5			2,650	1,450	2,580	1,400	2,000	1,400		
5.0			2,250	1,230	2,340	1,260	2,000	1,400		
6.0			1,700	930	1,800	960	1,720	1,400		
7.0			1,650	910	1,440	770	1,470	1,270		
8.0			/6.12m	/6.12m	1,180	640	1,230	1,130		
9.0					1,030	550	1,040	990		
10.0					/8.75m	/8.75m	890	860		
12.0							730	650		
14.0							/11.38m	500		
14.01								500		