

電動ミニショベル

TM-15 | TM20-2 | TM25-2

荷役揚重機械

高所作業車

掘削機械

運搬・整地機械

レンタカー

発電機
コンプレッサー

バイブロハンマー

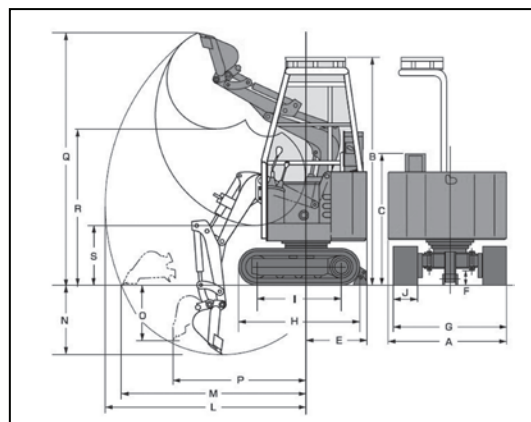
資格法定検査

保険サポート制度

TM-20-2



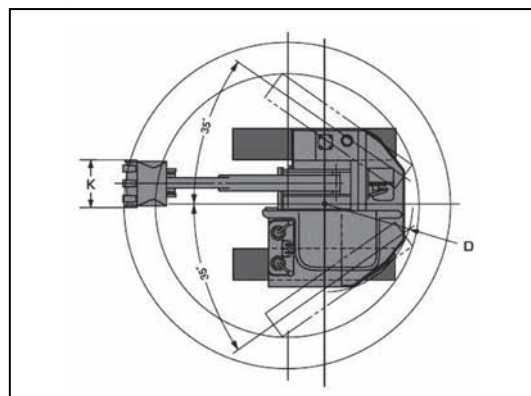
外形寸法(mm)作業範囲図



概略仕様

新JIS(m ³)	0.021	0.021	0.033
旧JIS(m ³)	0.025	0.025	0.035
型式	TM15	TM20-2	TM25-2
メーカー	竹内製作所	竹内製作所	竹内製作所
輸送機体寸法(mm)			
全長	1,600	1,850	2,050
全幅	1,200	1,200	1,350
全高	2,200	2,310	2,420
機械整備重量(kg)	1,405	1,425	1,945
接地圧(kPa)	46.1	35.3	38.3
作業範囲(mm)			
最大掘削高さ	2,660	2,460	2,910
最大ダンプ高さ	1,650	1,460	1,730
最大掘削深さ	600	730	800
最大垂直掘削深さ	400	570	550
最大掘削半径	1,640	2,050	2,340
最大床面掘削半径	1,340	1,900	2,030
後端旋回半径	670	670	770
標準バケット幅サイドカッター含む(mm)	350	350	380
シュー形状	鉄	鉄	鉄
CT/sq	25M/14sq	25M/14sq	30M/22sq
電源容量(kVA)	25KVA以上	25KVA以上	45KVA以上
電源容量(KW)	7.5KW	7.5KW	11KW
排ガス・騒音	-	-	-

	TM15	TM20-2	TM25-2
A	1,200	1,200	1,350
B	2,200	2,310	2,420
C	-	-	-
E	620	620	650
F	135	135	150
G	1,130	1,150	1,350
H	1,050	1,230	1,440
I	685	865	992
J	230	230	250
L	1,640	2,050	2,340
M	1,340	1,900	2,030
N	600	730	800
O	400	570	550
P	780	1,370	1,370
Q	2,660	2,460	2,910
R	1,650	1,460	1,730
S	730	530	720



	TM15	TM20-2	TM25-2
D	670	670	770
K	350	350	380