

重量物運搬台車

S-CC7

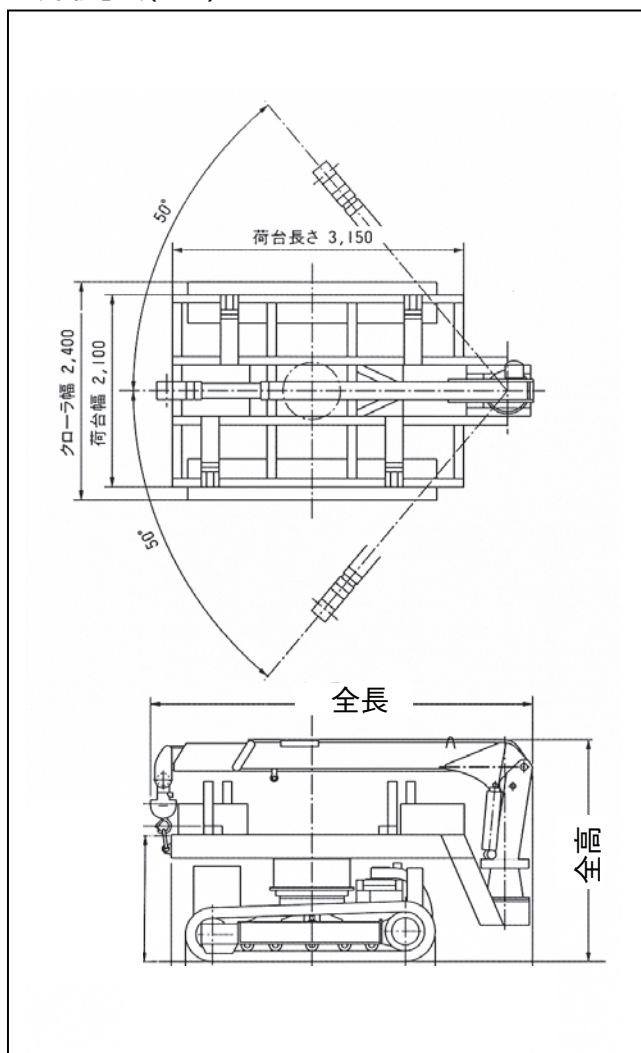


★5t×2.4m油圧リフト付有
★クレーン脱着可

概略仕様

型式	S-CC7
メーカー	日立建機
定格出力 (ps)	26
回転数 (rpm)	2,100
最大積載量 (kg)	7,000
荷台寸法 (mm×mm)	3,150×2,100
走行速度 (km/h)	1.5
駆動操作	HST
最低地上高 (mm)	280
履帯中心距離 (mm)	2,100
クローラ幅 (ゴム) (mm)	450
接地圧 (kPa)	25.5 (空車時)
バッテリー	85D-26R
燃料タンク容量 (ℓ)	50
燃料	灯油
寸法 (mm)	
全長	4,135
全幅	2,400
全高	2,390
機械整備重量	5,700
クレーン能力 (t×m)	2.9×2.0
登坂 (空/積) 度	20/15
排ガス	対象外

外形寸法 (mm)



荷役揚重機械

高所作業車

掘削機械

運搬・整地機械

レンタカー

発電機
コンプレッサー

バイブロハンマー

資格法定検査

保険サポート制度