

クローラクレーン(0.25ベース)

荷役・揚重機械

高所作業車

掘削機械

運搬・整地機械

レンタカー

発電機
コンプレッサー

バイブロハンマー

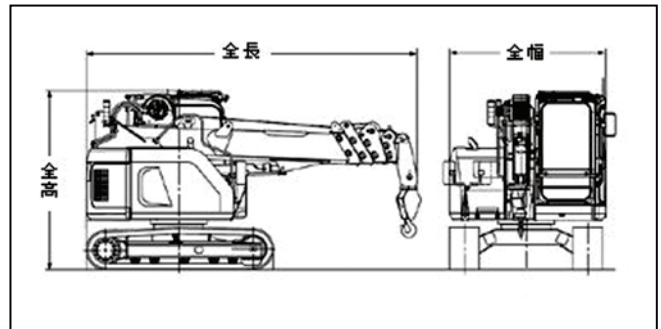
資格法定検査

保険サポート制度

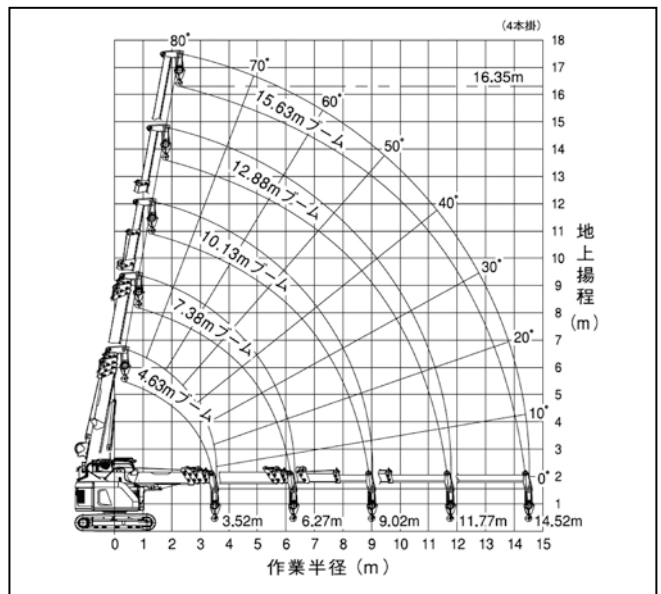
LC785M-8



外形寸法(mm)



LC785M-8 作業範囲図



概略仕様

呼称 (ton)	4.9
型式	LC785M-8
メーカー	前田製作所
最大吊上能力 (t×m)	4.9×2.1
クレーンフック重量 (kg)	90
ブーム段数 (段)	5
最大作業半径 (m)	14.52m
最大地上揚程 (m)	16.35m
最大地下揚程 (m)	25 (4本掛)
フック巻上速度 (L/H) (m/min)	29/43 (ドラム4層目、フック4本掛)
ブーム長さ (m)	15.63m
ブーム起伏角度 (度)	-2~80
旋回速度 (min-1/sec)	2.2
燃料 (軽油ℓ)	140
登坂能力 (度)	20
シュー形状	ゴムパット
輸送機体寸法 (mm)	
全長	5,005
全幅	2,360
全高	2,705
機械整備重量 (kg)	9,700
接地圧 (kPa)	
無負荷	46.8 [0.48kgf/cm ²]
最大負荷	207.9 [2.12kgf/cm ²]
排ガス	オフロード
騒音	低騒音

LC785M-8 定格総荷重(4本掛け時)

単位: kg

作業半径 (m)	4.63mブーム		7.38mブーム		10.13mブーム		12.88mブーム		15.63mブーム	
	静止吊	走行吊	静止吊	走行吊	静止吊	走行吊	静止吊	走行吊	静止吊	走行吊
2.00	4900	2000	4900	2000	2600	1400	2000			
2.10	4900	2000	4630	2000	2600	1400	2000			
2.50	3800	2000	3760	2000	2600	1400	2000		1400	
3.00	2900	1670	2980	1700	2310	1360	2000		1400	
3.50	2290	1330	2420	1380	2010	1170	1890		1400	
4.00			2000	1140	1750	1020	1650		1400	
4.50			1670	960	1530	890	1450	使用不可	1320	
5.00			1400	810	1340	770	1280		1200	
6.00			1000	590	1030	590	1010		990	
7.00					780	440	800		820	使用不可
8.00					580	320	630		680	
9.00					410	230	500		560	
10.00							390		450	
11.00							300		360	
12.00									280	
13.00									210	
14.00									200	
14.52									200	

※定格総荷重は、機械を水平堅土上に置いた場合の転倒荷重の78%以内、前方安定度は1.15以上の値です。
 ※実際に吊り上げ可能な荷重は、各表の値からフック等の吊り具の質量(4.9tフック90kg)を差し引いた値です。