

# Z型クローラ

## HZ60C HZ90C NZ90C

### HZ60C

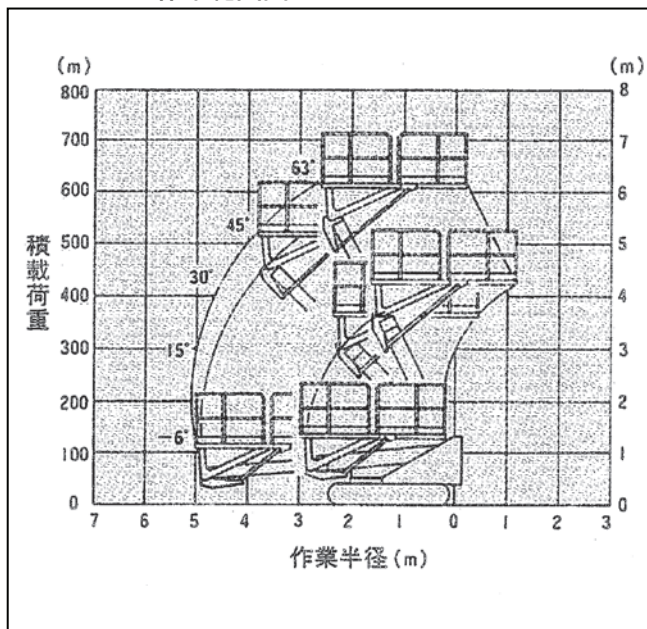
### HZ90C/NZ90C



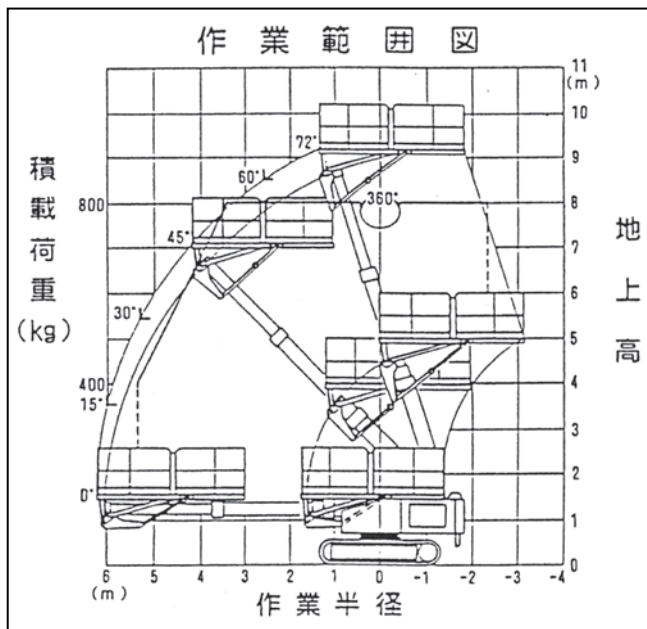
#### 概略仕様

呼称(m)	6	9	9
型式	HZ60C	HZ90C	NZ90C
メーカー	ハニックス	ハニックス	長野工業
デッキ寸法(mm)			
最大地上高(m)	6.2m	9.2m	
長さ	2,750	3,200	
幅	1,500	2,100	
積載荷重(kg)	500	800	
輸送機体寸法(mm)			
全長	3,150	3,650	
全幅	1,550	2,300	
全高	2,410	2,550	
機体重量(kg)	2,800	5,900	
動力	エンジン	エンジン	
燃料(軽油ℓ)	35	80	
足回り	白ゴムクローラ	白ゴムクローラ	
登坂能力(度)	30	30	
旋回(下部)度	—	360	360
排ガス	—	—	2次排ガス
騒音	対象外	対象外	対象外

HZ60C 作業範囲図



HZ90C/NZ90C 作業範囲図



荷役揚重機械

高所作業車

掘削機械

運搬整地機械

レンタカー

発電機  
コンプレッサー

バイブロハンマー

資格法定検査

保険サポート制度