

電動遠隔解体ロボット

DXR140

荷役揚重機械

高所作業車

掘削機械

運搬・整地機械

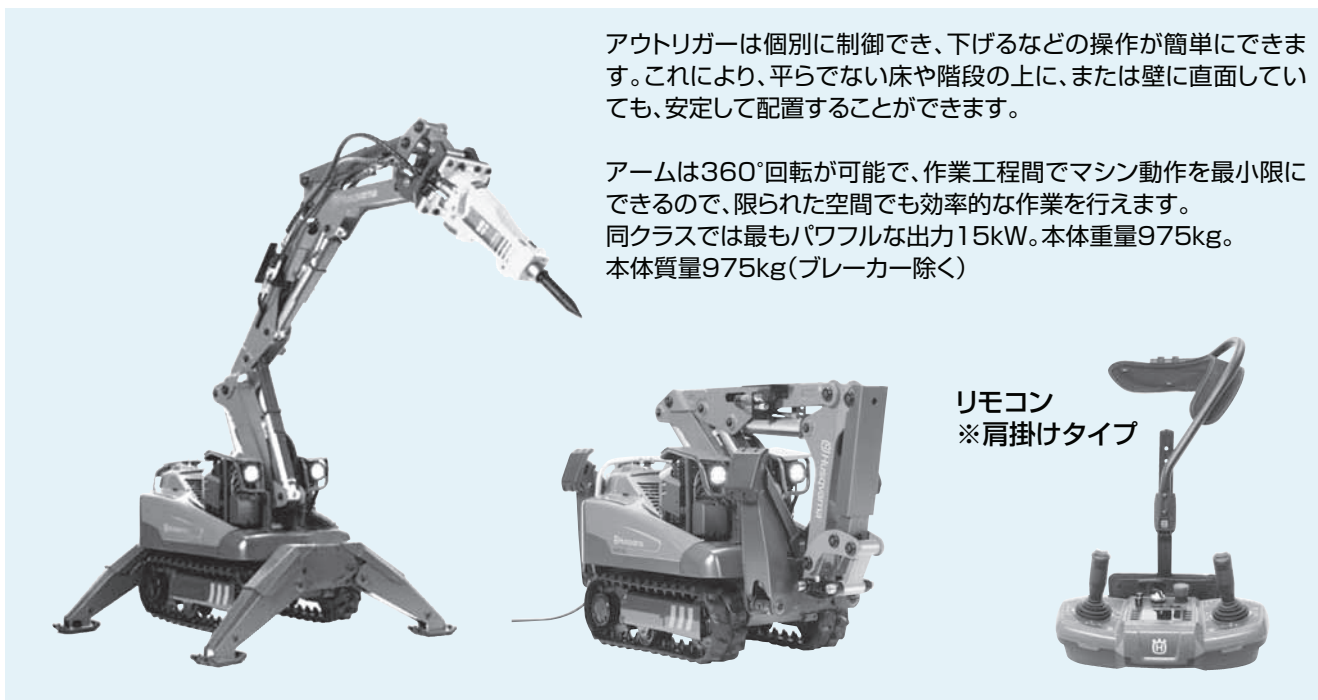
レンタカー

発電機・コンプレッサー

バイプロハンマー

資格法定検査

保険サポート制度

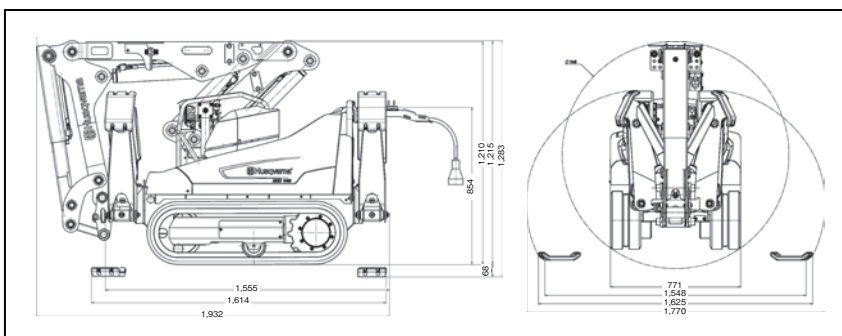


アウトリガーは個別に制御でき、下げるなどの操作が簡単にできます。これにより、平らでない床や階段の上に、または壁に直面していても、安定して配置することができます。

アームは360°回転が可能で、作業工程間でマシン動作を最小限にできるので、限られた空間でも効率的な作業を行えます。同クラスでは最もパワフルな出力15kW。本体重量975kg。本体質量975kg(ブレーカー除く)

リモコン
※肩掛けタイプ

外形寸法(mm)



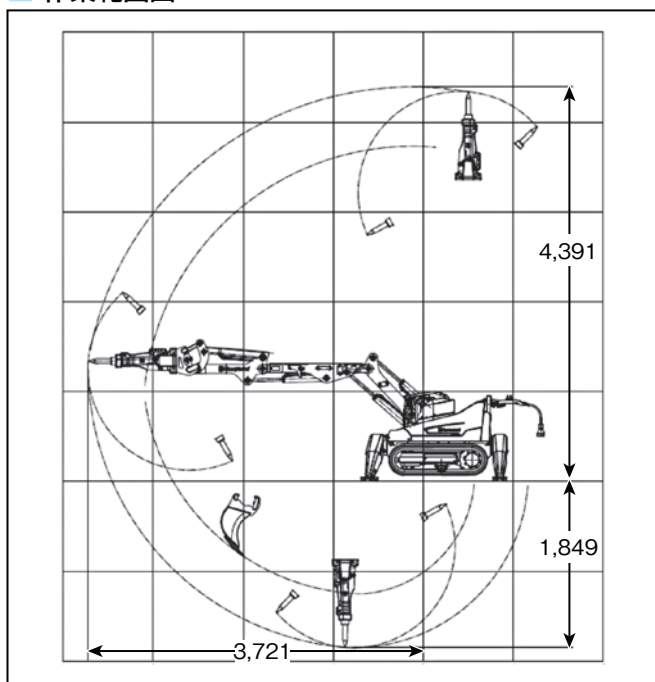
作業状況



概略仕様

型式	DXR140	
メーカー	ハスクバーナ・ゼノア	
輸送機体寸法(mm)		
全長	1,614	
全幅	771	
全高	854	
機械整備重量(kg)	975	
出力(kw)	15	
電源容量	トランスなし	45kVA/400V/30A
	トランス使用 ※1	45kVA/200V/60A
制御	ポータブルリモートコントロール	
通信形式	無線または有線12m	
無線	Bluetooth、クラス1	
無線範囲(m)	最大50m程度	
リモコンバッテリー	大容量リチウムイオン	
最大ブレーカー深さ	1,849	
最大ブレーカー高さ	4,391	
回転可能範囲(度)	360	
付属ケーブル	CT4芯8sq30M	
アタッチメント ※2		
最大装着可能質量(含むアタッチメント)	200	
付属ブレーカー(kg)	148	
付属バケット(容量0.05m3)(kg)	56	

作業範囲図



※1) 200V→400Vトランス(変圧器 本体質量65kg)(CT10M)を付属します。
 ※2) アタッチメントは付属ブレーカー、付属バケット以外は使用できません。
 NETIS(国土交通省の情報提供システム)登録機