

トラック式(スーパーデッキ)

AT200S TZ-20A

荷役揚重機械

高所作業車

掘削機械

運搬・整地機械

レンタカー

発電機
コンプレッサー

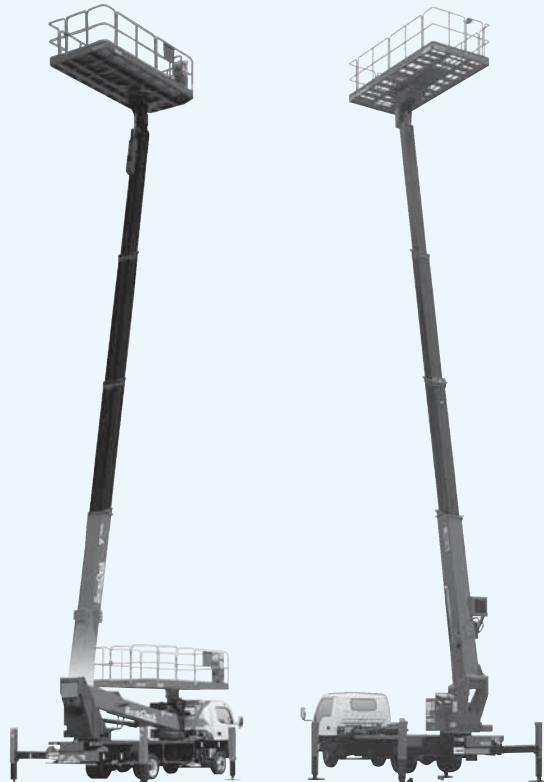
バイプロハンマー

資格法定検査

保険サポート制度

AT200S

TZ-20A

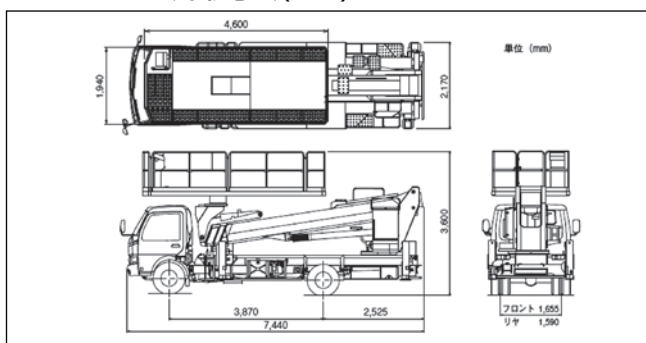


免許についてはP102~P103の資格一覧表を参照下さい。

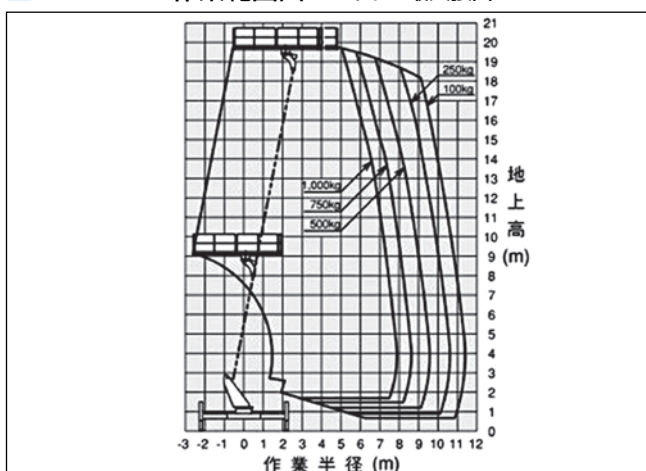
概略仕様

呼称(m)	20	20
型式	AT200S	TZ-20A
メーカー	タダノ	アイチ
最大床高さ(m)	19.7m	19.7m
作業床寸法		
長さ	4,600	4,400
幅	1,940	1,940
高さ	1,010	1,130
積載荷重(kg)	1,000	1,000
機体寸法(mm)		
全長	7,420	7,390
全幅(前/後)	2,170	2,170
全高	3,570	3,510
輪距(前/後)	1,680/1,525	1,655/1,520
車両ベース	3.5t	3.5t
ブーム		
伸ばし速度	10.8m/56s	10.99m/55s
形式	4段油圧同時伸縮式	4段油圧同時伸縮式
アウトリガ・張出寸法(最大)(m)	1.94m~4.4m	1.99m~4.42m
車両総重量(kg)	7,815	7,875
燃料(軽油ℓ)	90	100
スイング角度	360	360

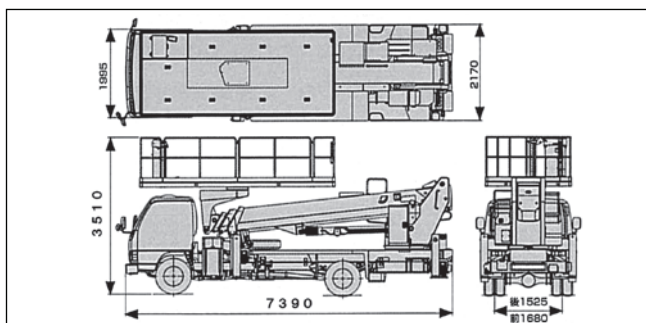
AT200S 外形寸法(mm)



AT200S 作業範囲図 アウトリガ最大張出



TZ-20A 外形寸法(mm)



TZ-20A 作業範囲図 アウトリガ最大張出

